



# EXCAVADORA **EXCT8.0**



# EXCAVADORA EXCT8.0

La excavadora T8000 es un nuevo producto destinado a satisfacer un espacio en blanco en el mercado nacional e internacional.

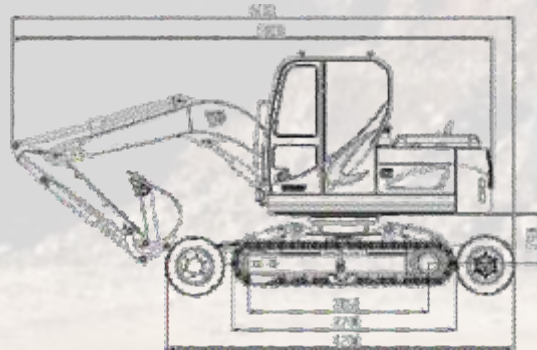
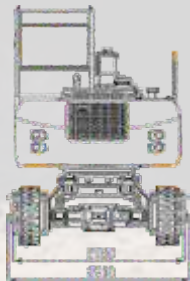
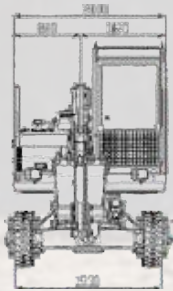
Los costos de transporte pueden ser altamente reducidos con este diseño. La máquina cuenta con una fácil y rápida transición entre un rodaje con ruedas a una conversión con orugas cuando sea necesario.

Es una máquina de fácil manipulación, alta eficacia de trabajo, con grandes ventajas de costos y un alto rendimiento de la inversión por usuario.

Es un modelo ideal para la construcción en pequeña escala!

## Dimensiones principales

Peso	8.000kg	Despeje del suelo	252mm
Dimensiones generales	6.200 x 2.100 x 2.750	Dimensiones de la cabina	955 x 1.645mm
Capacidad del balde	0,25m <sup>3</sup>	Radio min. de giro de cola	1.788mm
Distancia entre ejes	3.500mm	Pendiente de ascenso	35°
Ancho de rodadura	1.930mm		



## Motor

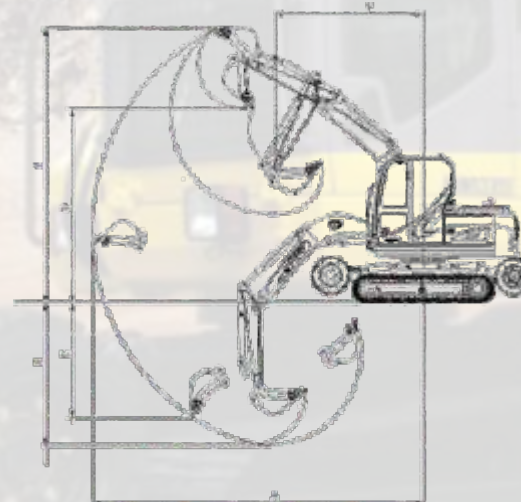
Modelo	CUMMINS 4BT3.9-C100
Tipo	4 tiempos, 4 cilindros en línea con inyección directa
Potencia	100HP
R.P.M.	2.300rpm
Consumo	6,64L/h
Tipo de arranque	Electric 24V

## Configuración del sistema

Presión de trabajo	21 Mpa
Flujo del sistema	146L/min
Motor de giro	EATON
Máx. velocidad de giro	12r/min

## Rango de trabajo

Máx. alcance de excavación (A)	6.270mm	Largo del brazo	2.000mm
Máx. profundidad de excavación (B)	3.280mm	Largo de pluma	3.300mm
Máx. altura de excavación (C)	5.400mm	Fuerza de arranque (balde)	52Kn
Máx. altura de vertido (D)	4.600mm	Fuerza de arranque (brazo)	38Kn



## Transmisión

Transmisión	Motor de desplazamiento	EATON
	Velocidad máx.	30km/h
Eje de conducción y Neumáticos	Relación	F: 1-5 ; R: 1
	Tipo de accionamiento	Ruedas: Mecánico 2WD Oruga: Hidráulico 4WD
	Neumáticos	28 x 9 - R15 Tubeless

## Capacidades para llenado de servicio

Combustible	160L
Aceite hidráulico	110L

## Opcionales

Aire acondicionado

Martillo, taladro, enganche rápido, nivelador, balde angosto, balde basculante

### ACCESORIOS OPCIONALES



BALDE ANGOSTO



MARTILLO



BALDE BASCULANTE



ENGANCHE RÁPIDO